

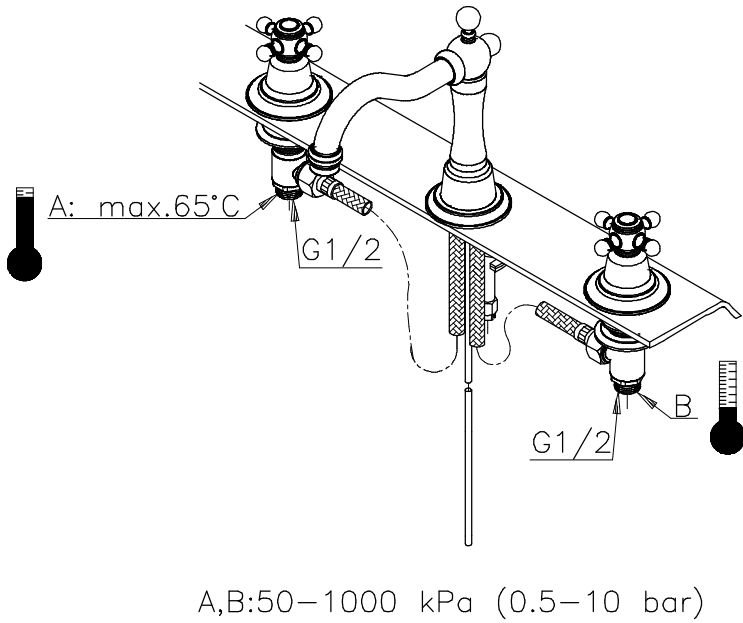
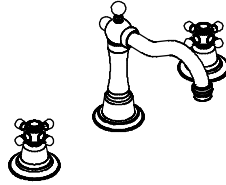
**Installationsvejledning**  
**Montageanweisung**  
**Installation instruction**  
**Instructions d'installation**  
**Istruzioni di installazione**  
**Installatie- -instructies**  
**Instrucciones de instalación**

**damixa™**

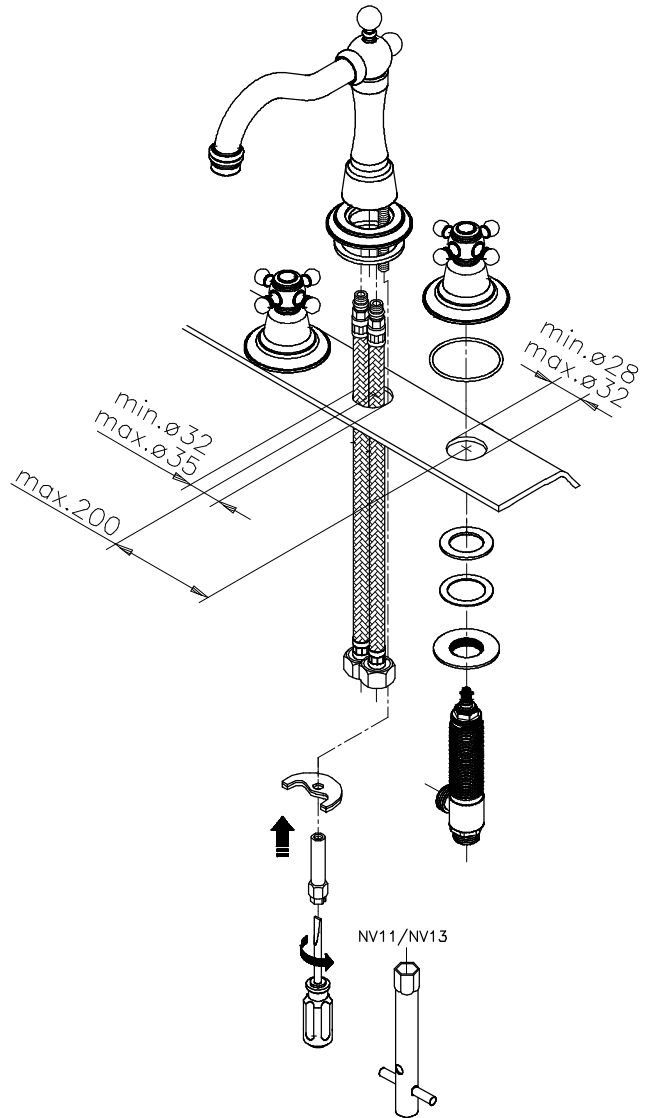
Østbirkvej 2, 5240 Odense NØ, Denmark  
 Tel. +45 63 102 210  
 E-mail: damixa@fmm-mora.com  
 Homepage: www.damixa.com

06.17

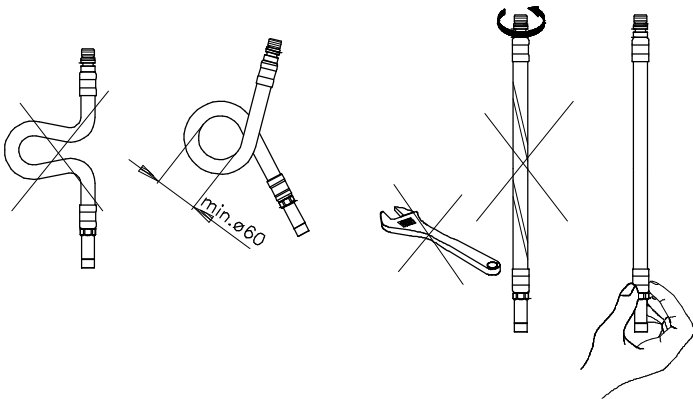
12095.00



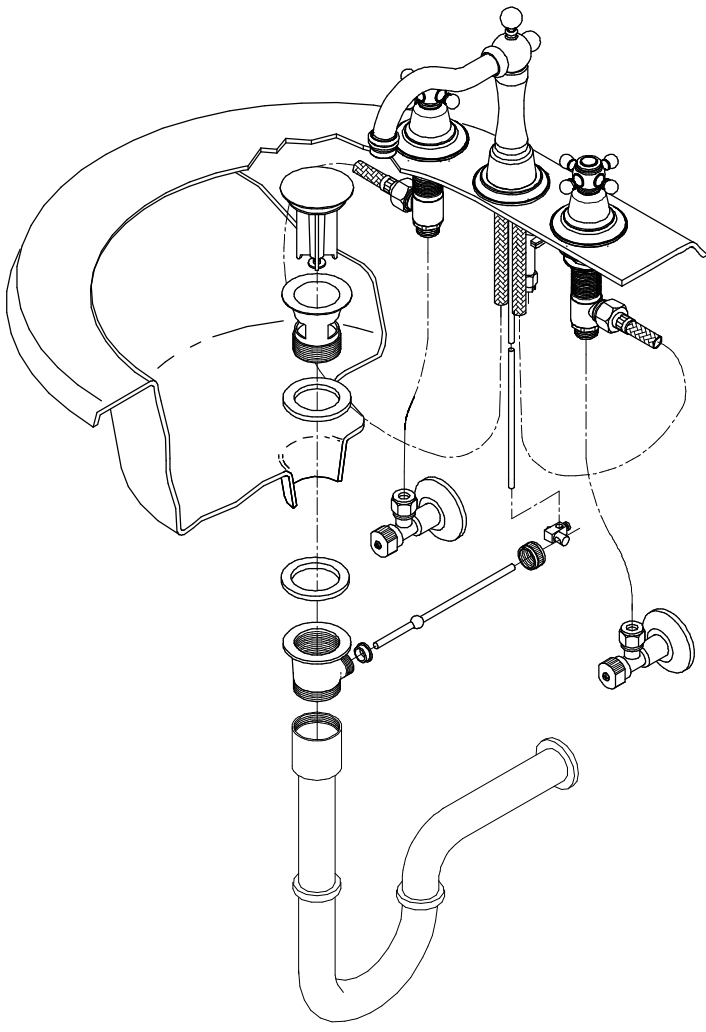
**A**



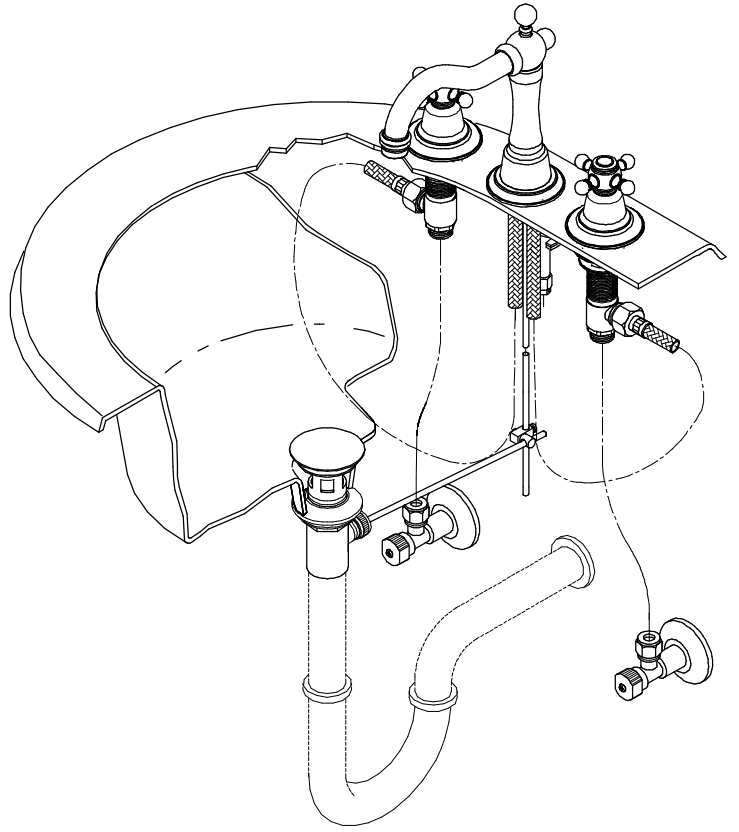
**C**



**B**

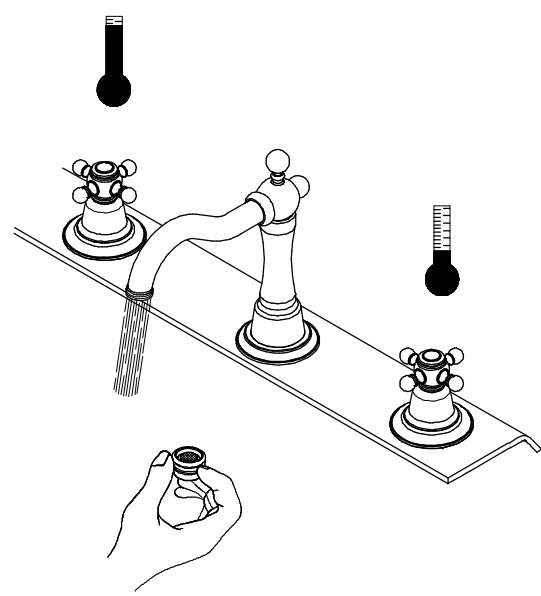


[1]



[2]

**D**



**E**