

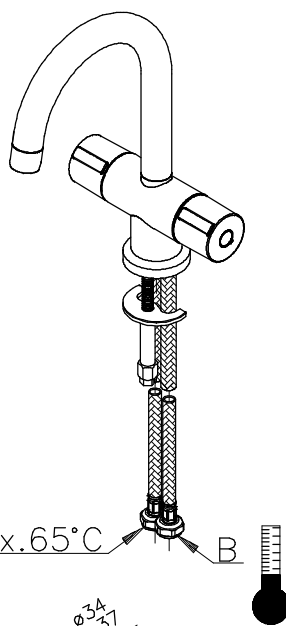
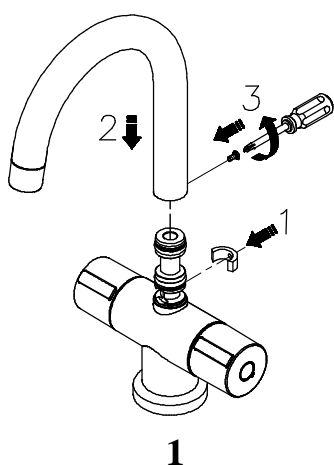
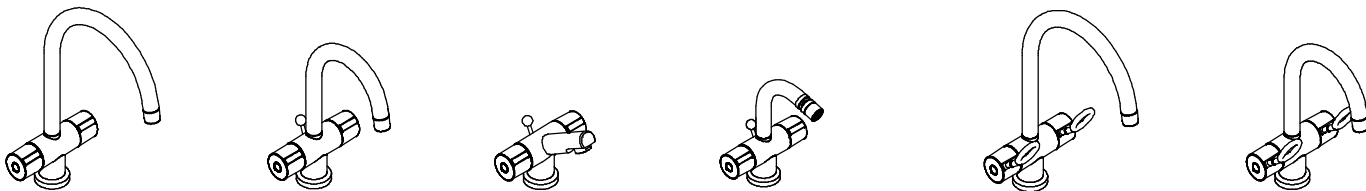
**Installationsvejledning**  
**Montageanweisung**  
**Installation instruction**  
**Instructions d'installation**  
**Istruzioni di installazione**  
**Installatie- -instructies**  
**Instrucciones de instalación**

**damixa™**

Hvidkærvej 48, 5250 Odense SV  
 Tlf. +45 88 33 00 34  
 damixa-international@fmm-mora.com  
 www.damixa.com

10.21

20024.00



A,B: 120–600Kpa(1.2–6 bar)

