

**Installationsvejledning**  
**Montageanweisung**  
**Installation instruction**  
**Instructions d'installation**  
**Istruzioni di installazione**  
**Installatie instructies**  
**Instrucciones de instalación**

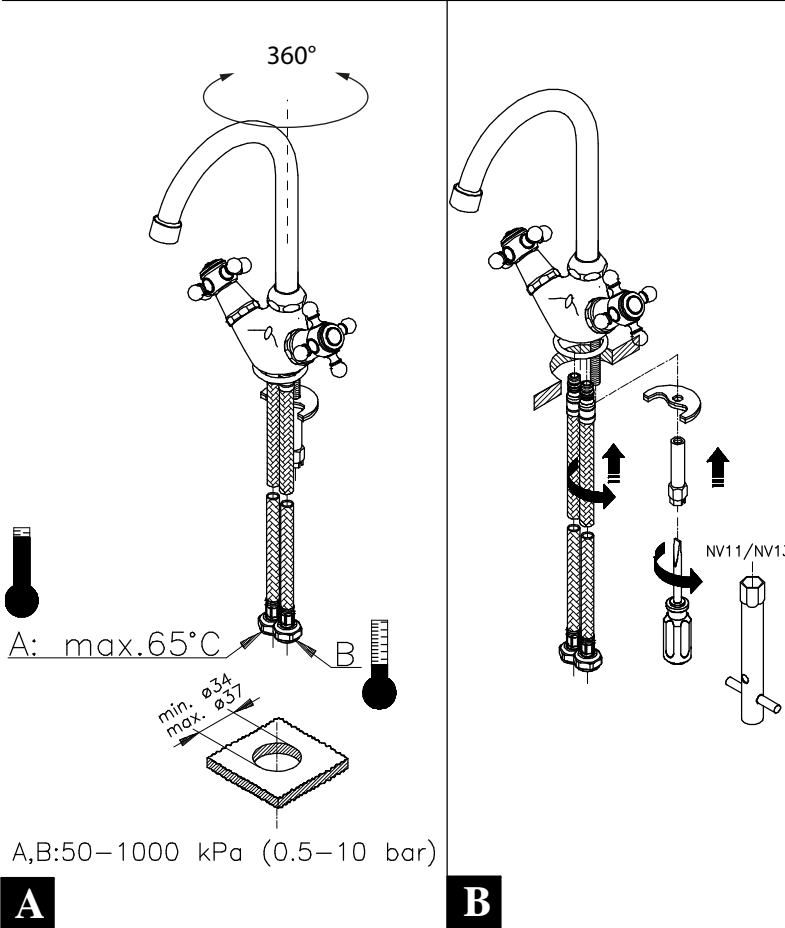
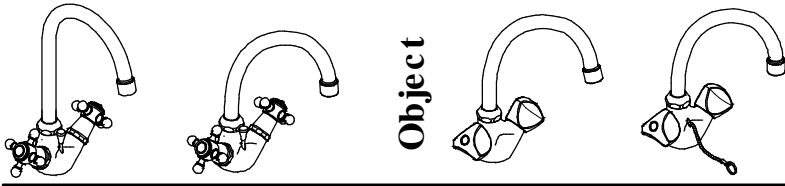
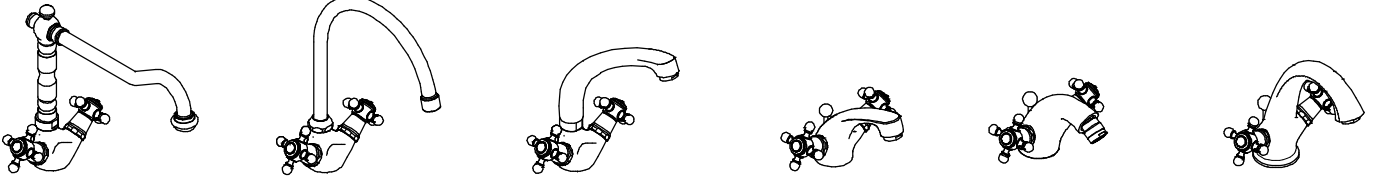
**damixa™**

Hvidkærvej 48, 5250 Odense SV  
 Tlf. +45 88 33 00 34  
 damixa-international@fmmattsongroup.com  
 www.damixa.com

09.22

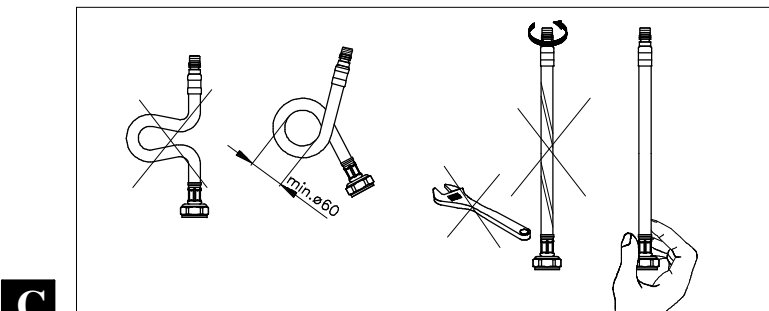
20025.00

**Tradition**

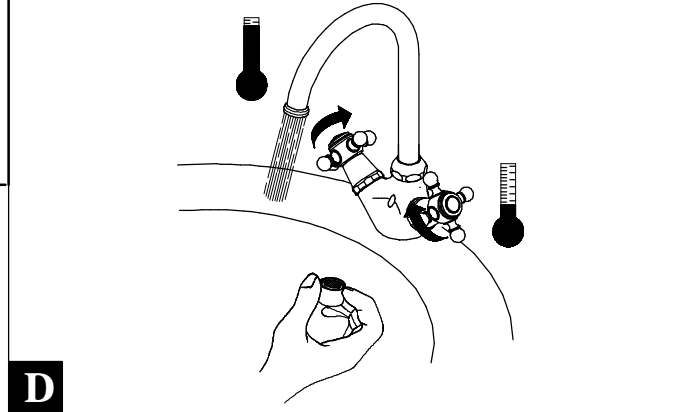


**A**

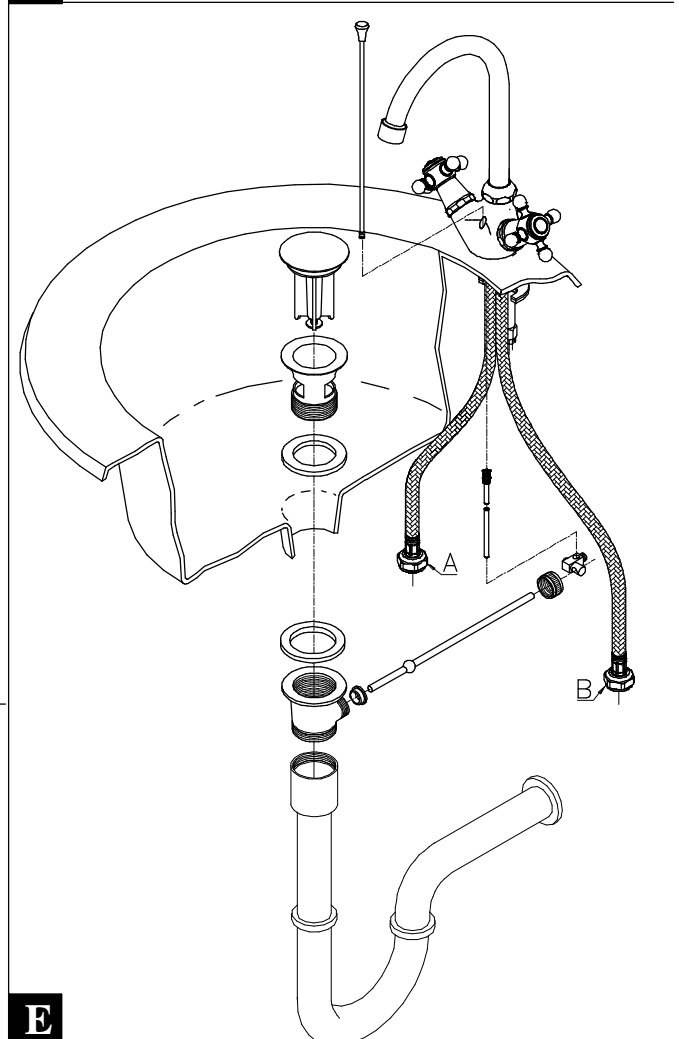
**B**



**C**



**D**



**E**