

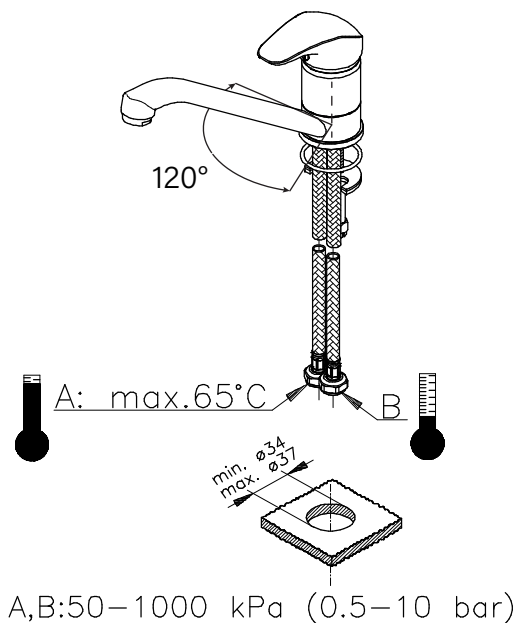
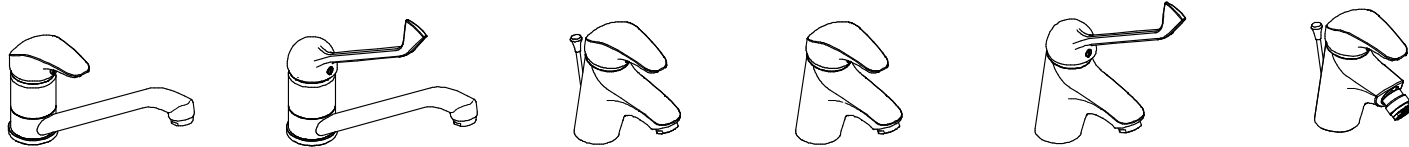
**Installationsvejledning**  
**Montageanweisung**  
**Installation instruction**  
**Instructions d'installation**  
**Istruzioni di installazione**  
**Installatie instructies**  
**Instrucciones de instalación**

**damixa™**

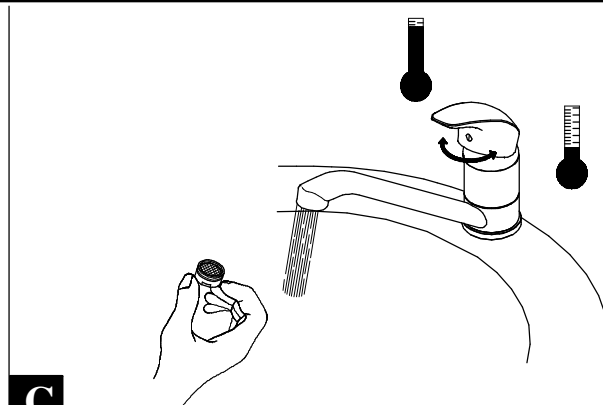
Hvidkærvej 48, 5250 Odense SV  
 Tlf. +45 88 33 00 34  
 damixa-international@fmm-mora.com  
 www.damixa.com

07.22

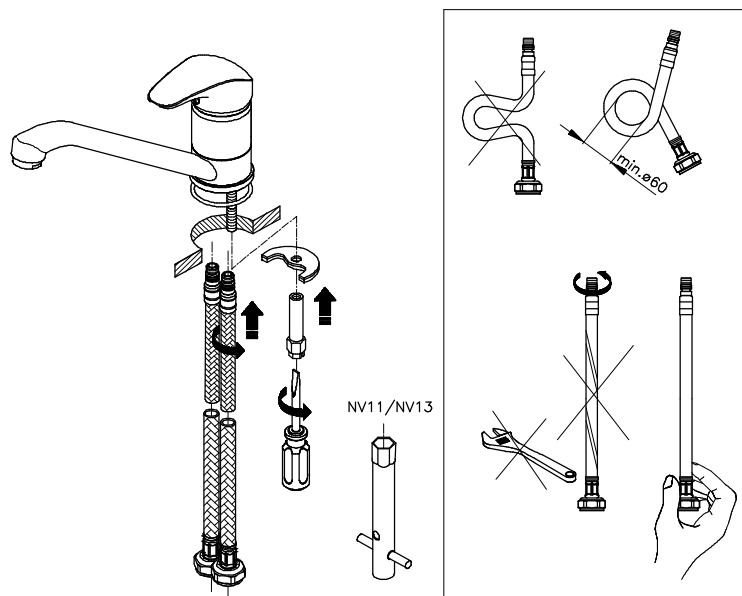
20026.00



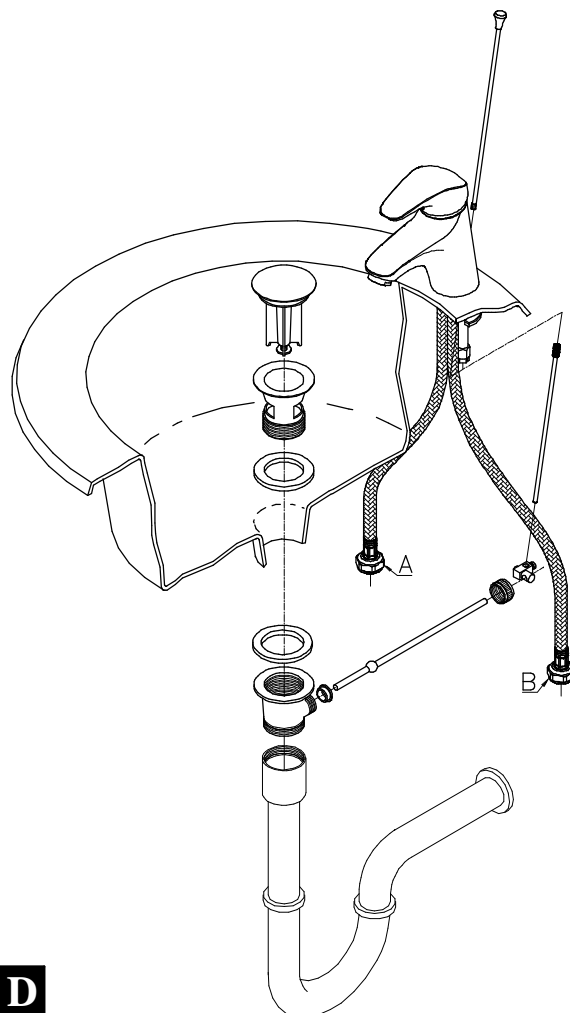
**A**



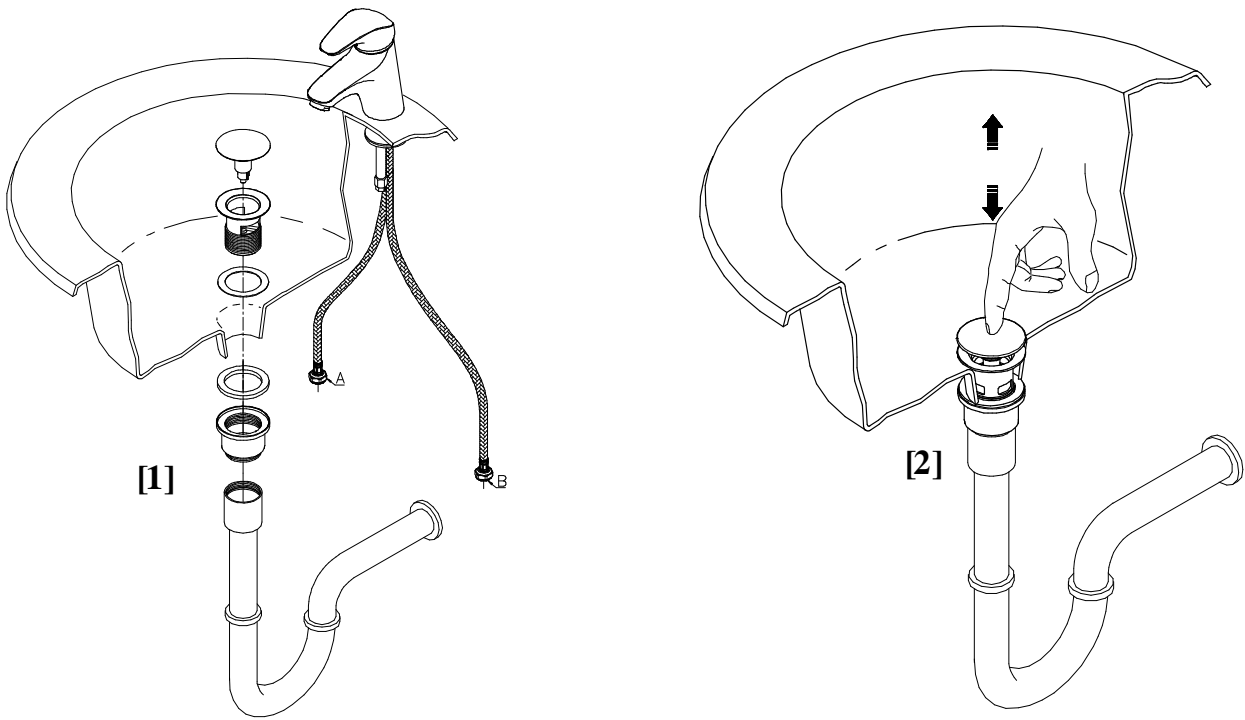
**C**



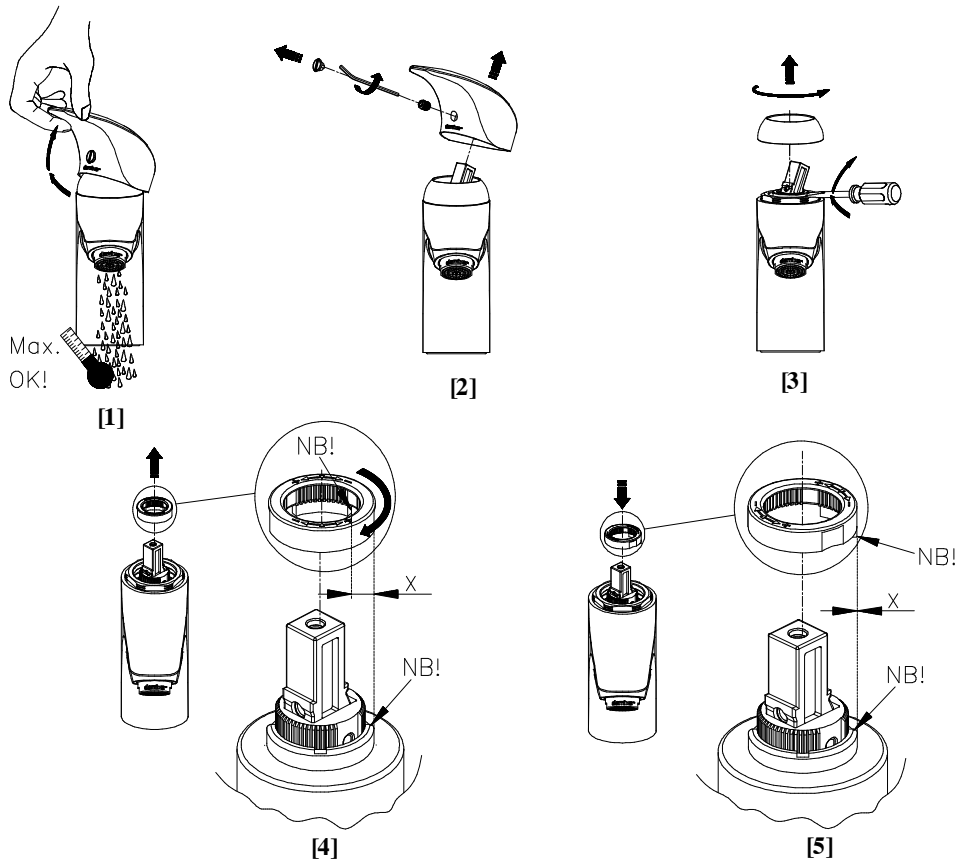
**B**



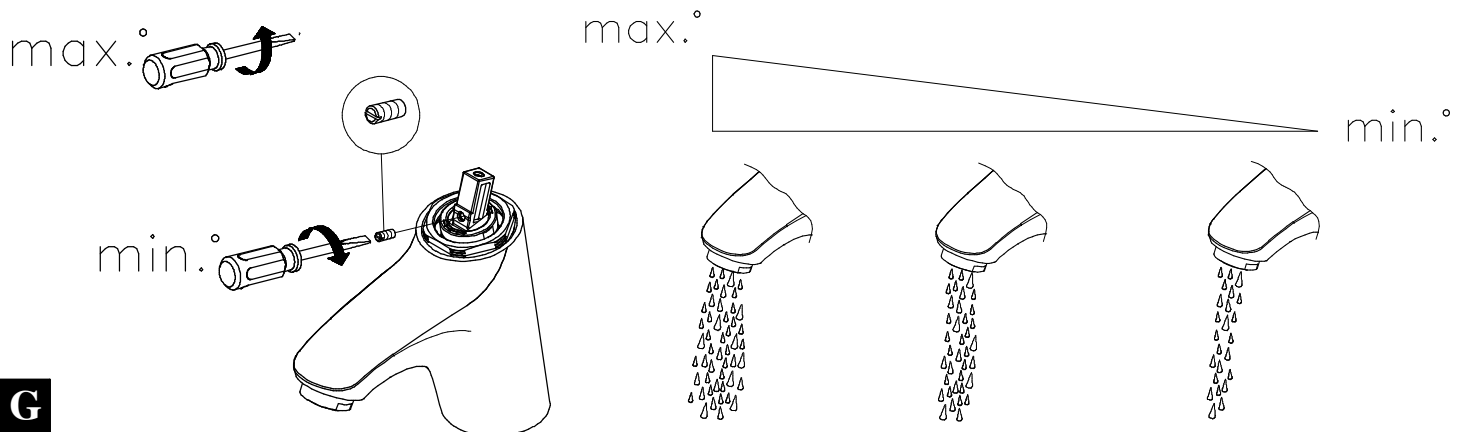
**D**



**E**



**F**



**G**